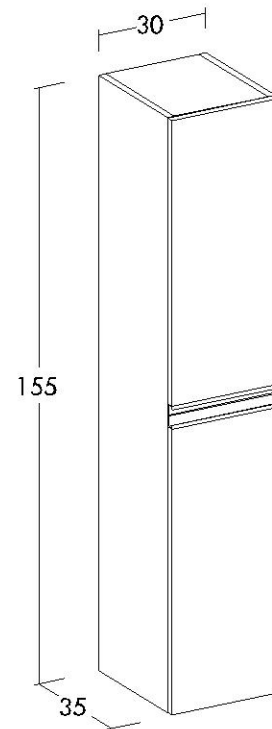
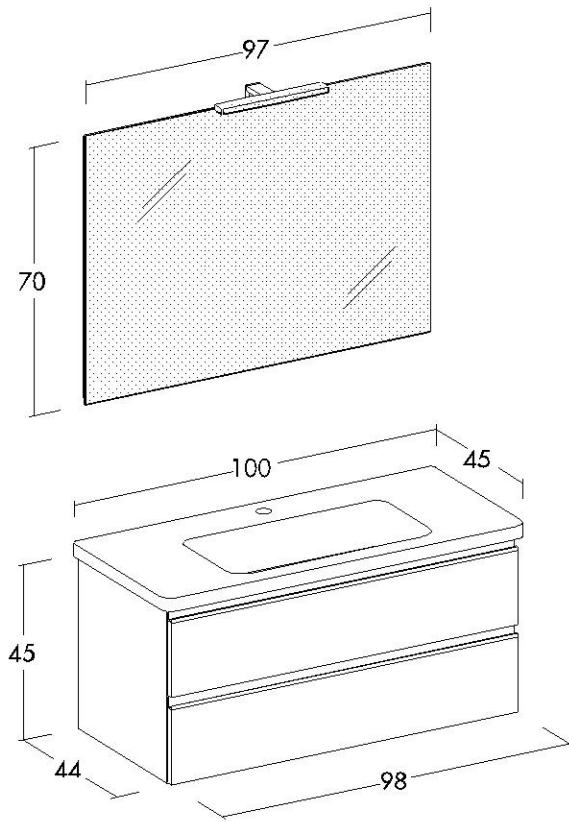
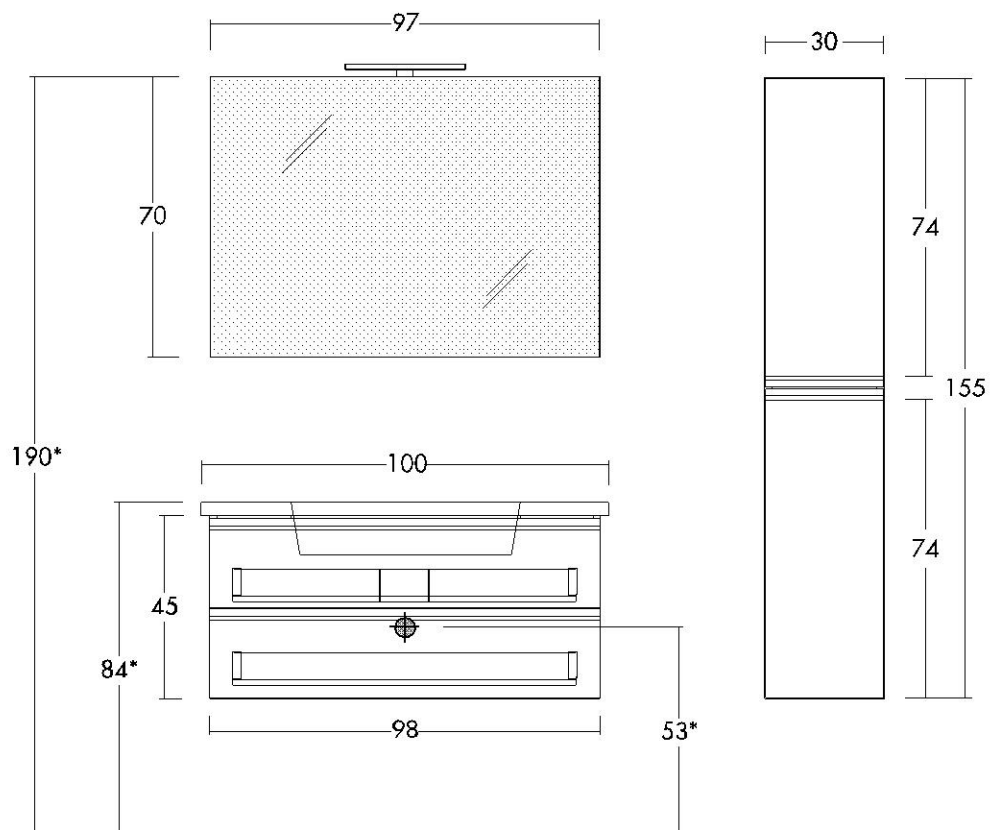


SOFT-05

Express



SCHEDE TECNICHE
 TECHNICAL SHEETS



*quote di installazione consigliate
 *assembly dimensions recommended