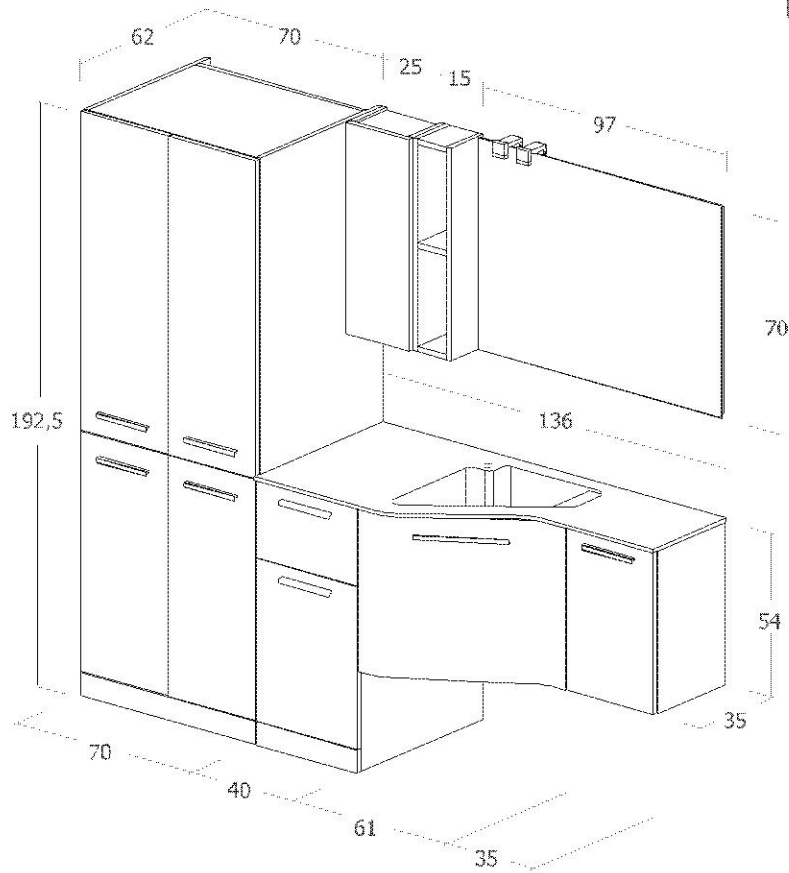


LAVANDERIA_9

Urban Lavanderia



SCHEDA TECNICA
 TECHNICAL SHEET

